

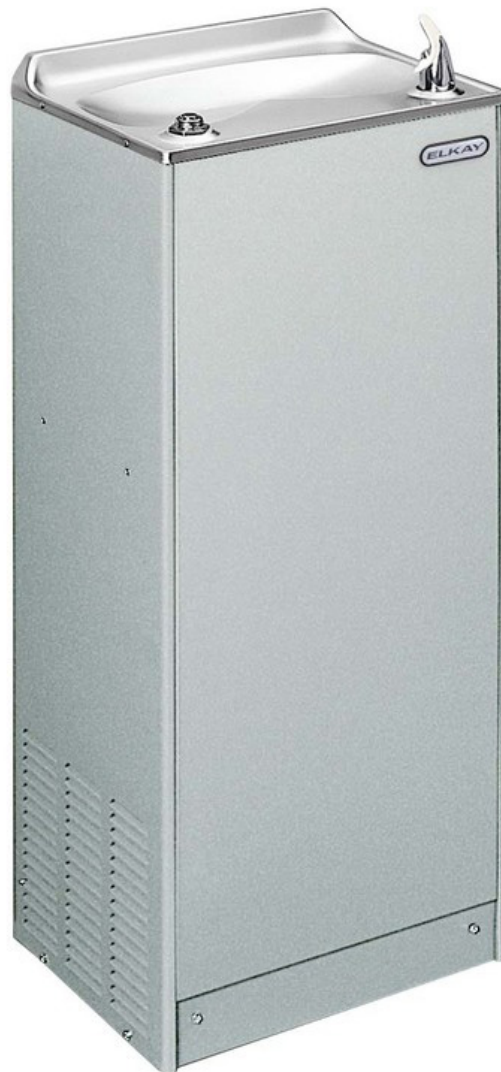
ELKAY® With FLEXI-GUARD®

INSTALLATION, CARE & USE MANUAL

Manual de Instalación, Cuidado y Utilización
Manuel d'installation/entretien/utilisation

Deluxe Floor Model EFA/LFAE Water Coolers

*Piso de lujo modelo EFA/LFAE enfriadores de agua
Refroidisseurs d'eau plancher Deluxe modèle EFA/LFAE*



Patent zurn-elkay.com/patents

⚠ **WARNING:** Cancer and Reproductive Harm - www.P65Warnings.ca.gov

⚠ **ADVERTENCIA:** Cáncer y daño reproductivo - www.P65Warnings.ca.gov

⚠ **AVERTISSEMENT:** Cancer et effets néfastes sur la reproduction - www.P65Warnings.ca.gov

Note: Danger! Electric shock hazard. Disconnect power before servicing unit.
Nota: peligro! Peligro de descarga eléctrica. Desconecte antes de reparar la unidad.
Remarque : Danger ! Risque d'électrocution. Débrancher avant de réparer l'appareil.

Uses HFC-134A refrigerant
 Usa refrigerante HFC-134A
 Utilisez du fluide frigorigène HFC-134A

SEE FIG.4
 VEA LA FIG.4
 VOIR FIG.4

SEE FIG.5
 VEA LA FIG.5
 VOIR FIG.5

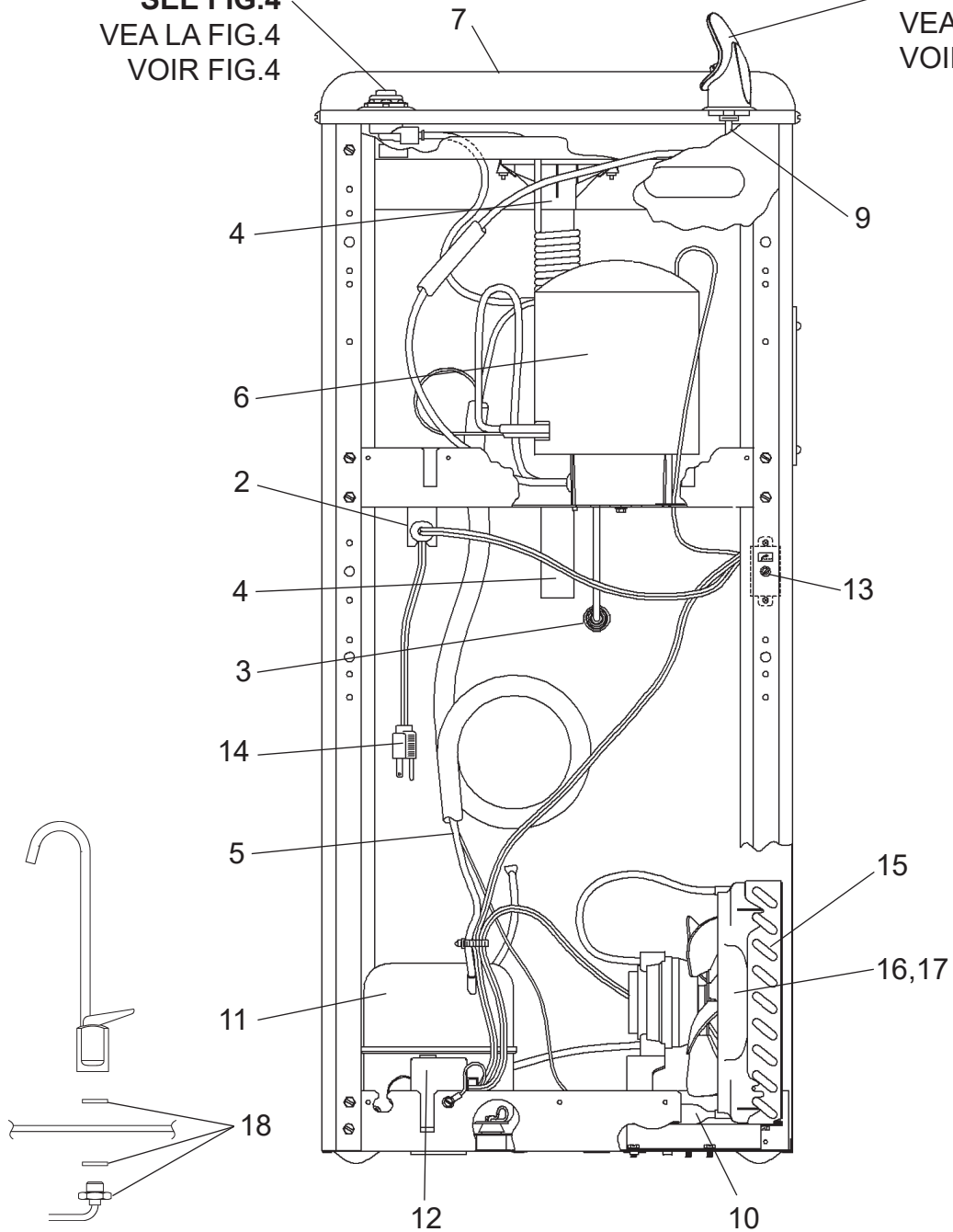


FIG. 6

FIG. 1

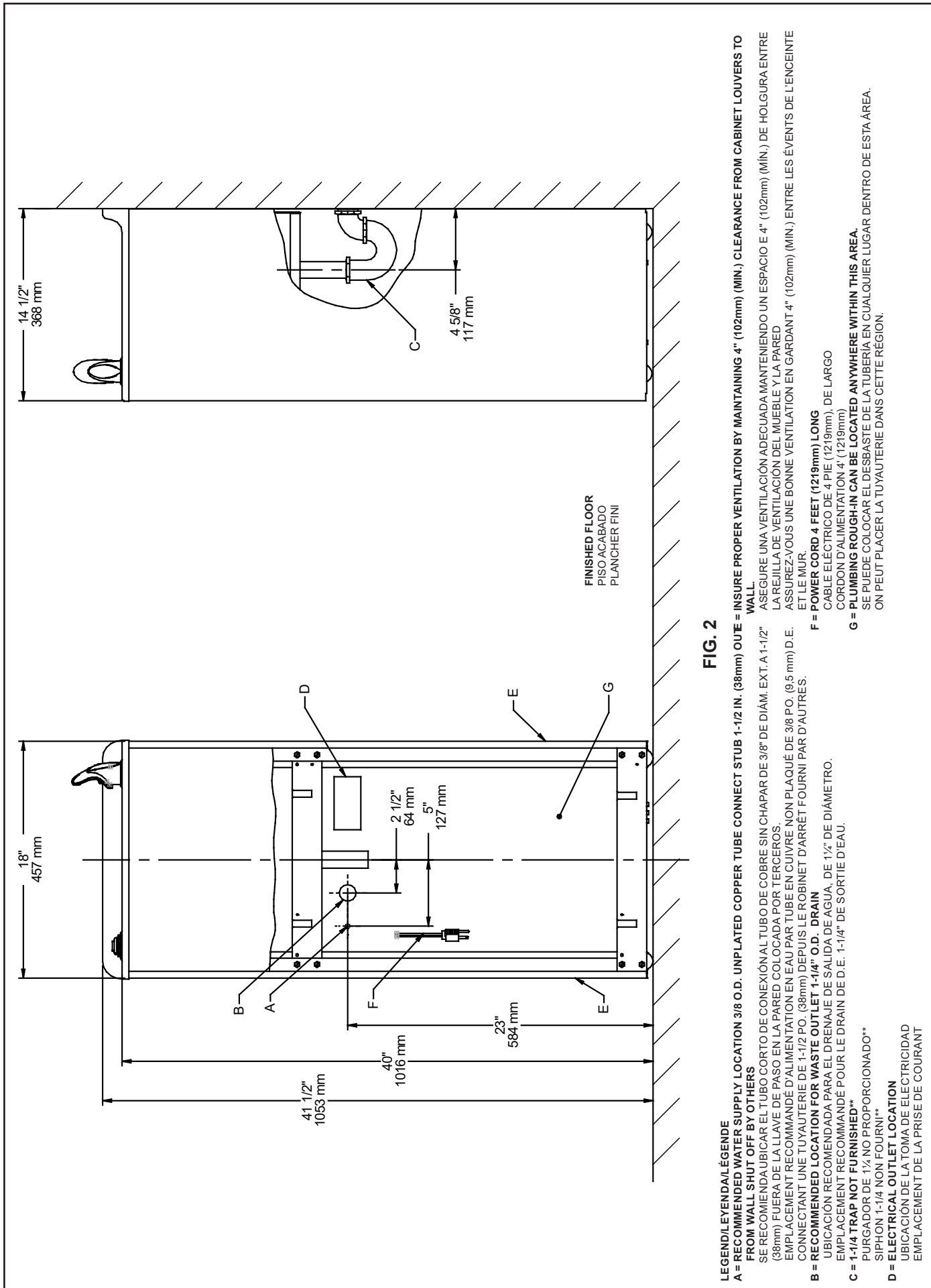


FIG. 2

LEGEND/LEYENDA ILÉGENDE
A = RECOMMENDED WATER SUPPLY LOCATION 3/8 O.D. UNPLATED COPPER TUBE CONNECT STUB 1-1/2 IN. (38mm) O.U.E = INSURE PROPER VENTILATION BY MAINTAINING 4" (102mm) (MIN.) CLEARANCE FROM CABINET LOUVERS TO WALL SHUT OFF BY OTHERS
 SE RECOMIENDA UBICAR EL TUBO CORTO DE CONEXIÓN AL TUBO DE COBRE SIN CHAPAR DE 3/8" DE DIÁM. EXT. A 1-1/2" (38mm) FUERA DE LA LLAVE DE PASO EN LA PARED COLOCADA POR TERCEROS.
 EMPLACEMENT RECOMMANDÉ D'ALIMENTATION EN EAU PAR TUBE EN CUIVRE NON PLAQUÉ DE 3/8 PO. (9.5 mm) D.E. CONNECTANT UNE TUYAUTERIE DE 1-1/2 PO. (38mm) DEPUIS LE ROBINET D'ARRÊT FOURNI PAR D'AUTRES.

B = RECOMMENDED LOCATION FOR WASTE OUTLET 1-1/4" O.D. DRAIN
 UBICACIÓN RECOMENDADA PARA EL DRENAJE DE SALIDA DE AGUA, DE 1 1/4" DE DIÁMETRO.
 EMPLACEMENT RECOMMANDÉ POUR LE DRAIN DE D.E. 1-1/4" DE SORTIE D'EAU.

C = 1-1/4 TRAP NOT FURNISHED**
 PURGADOR DE 1 1/4 NO PROPORCIONADO**
 SIPHON 1-1/4 NON FOURNI**

D = ELECTRICAL OUTLET LOCATION
 UBICACIÓN DE LA TOMA DE ELECTRICIDAD
 EMPLACEMENT DE LA PRISE DE COURANT

F = POWER CORD 4 FEET (1219mm) LONG
 CABLE ELÉCTRICO DE 4 PIE (1219mm), DE LARGO
 CORDON D'ALIMENTATION 4' (1219mm)

G = PLUMBING ROUGH-IN CAN BE LOCATED ANYWHERE WITHIN THIS AREA.
 SE PUEDE COLOCAR EL DESBASTE DE LA TUBERÍA EN CUALQUIER LUGAR DENTRO DE ESTA ÁREA.
 ON PEUT PLACER LA TUYAUTERIE DANS CETTE RÉGION.



Scan for trouble shooting and to sign up for auto replenishment of authentic Elkay filters.

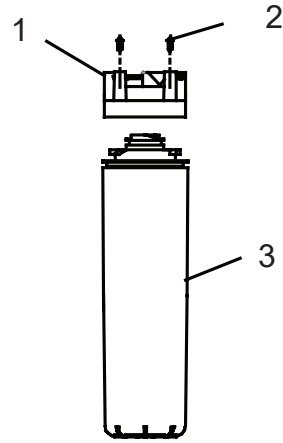


FIG. 3

FILTER PARTS LIST (See Fig. 3)			LISTA DE PIEZAS DEL FILTRO (Vea la Fig. 3)	LISTE DES PIÈCES DU FILTRE (Voir Fig. 3)
ITEM NO.	PART NO.	DESCRIPTION	DESCRIPCIÓN	DESCRIPTION
1	1000005553	Filter Head Assy	Ensamblado de la Cabeza del Filtro	Ens. de tête de filtre
2	70792C	Screw #8-18 X .75 PH	Tornillo #8-18 x .75 PH	Vis #8-18 x .75 hp
3	51299C	Filter Assy	Ensamblado del Filtro	Ens. filtre

Stream height is factory set at 35 PSI. If supply pressure varies greatly from this, remove items Cover Nut & Button and adjust screw on regulator. Clockwise adjustment will raise stream and counter-clockwise adjustment will lower stream. For best adjustment, stream should hit basin approximately 6-1/2" (165mm) from bubbler.

La altura del chorro se determina en la fábrica a 35 PSI. Si la presión del suministro varía demasiado de este, retire las prendas cubierta tuerca & botón y ajuste el tornillo regulador. El ajuste en el sentido de las agujas del reloj elevará el chorro y contra el sentido de las agujas del reloj lo bajará. Para un mejor ajuste, el chorro deberá pegar en el estanque a una distancia de aproximadamente 6 1/2" (165mm) del borboteador.

Le niveau d'écoulement est réglé en usine à 35 PSI. Si la pression varie beaucoup de cela, supprimer des éléments couvrent écrou & bouton et ajustez la vis sur le régulateur. Si vous ajustez dans le sens des aiguilles d'une montre, le jet augmentera et dans le sens contraire, le jet diminuera. Le meilleur ajustement est lorsque le jet frappe le bassin à environ 6-1/2" (165mm) du barboteur.

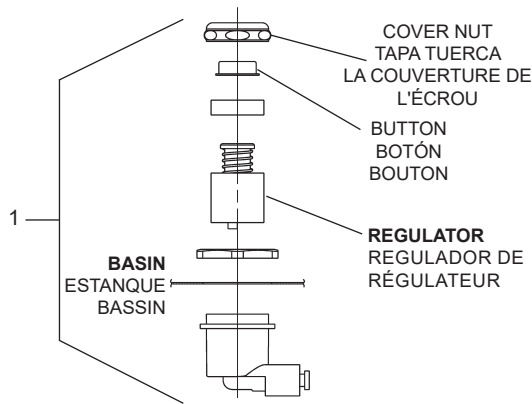


FIG. 4

NOTE:
WHEN INSTALLING REPLACEMENT BUBBLER AND PEDESTAL, TIGHTEN LOCKNUT ONLY TO HOLD PARTS SNUG IN POSITION.
DO NOT OVER TIGHTEN.

NOTA:
CUANDO SE INSTALE EL BORBOTEADOR DE REPUESTO Y EL PEDESTAL, APRIETE LA TUERCA DE SEGURIDAD (SOLAMENTE PARA SOSTENER LAS PIEZAS EN SU POSICIÓN).
NO APRIETE EMASIADO.

NOTE:
LORSQUE VOUS INSTALLEZ UN NOUVEAU BARBOTEUR ET SOCLE, RESERREZ L'ÉCROU DE BLOCAGE SEULEMENT SUFFISAMMENT POUR GARDER LES PIÈCES BIEN EN PLACE.
NE PAS TROP SERRER.

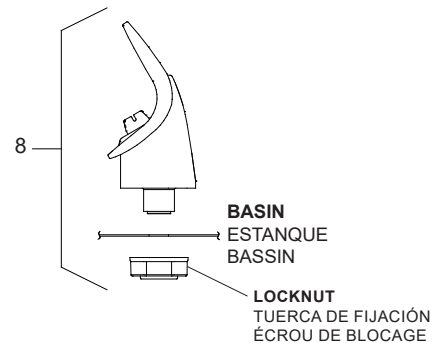


FIG. 5

COLOR TABLE PANEL COLOR	TABLA DE LOS COLORES COLOR DEL PANEL	TABLE DE COULEURS COULEUR DU PANNEAU	RIGHT PANEL (w/ hole) PANEL DERECHO (sin agujero) PANNEAU DROIT (sans trou)	RIGHT PANEL (w/o hole) PANEL DERECHO (con agujero) PANNEAU DROIT (avec trou)	LEFT PANEL PANEL IZQUIERDO PANNEAU GAUCHE	FRONT PANEL PANEL FRONTAL PANNEAU AVANT
Gray Beige	Gris beige	Crema grisáceo	20623C	27653C	20622C	20657C
Almond	Amante	Almendra	21461C	27655C	21460C	20658C
Stainless Steel	Acier inoxydable	Acero inoxidable	20625C	27652C	20624C	20654C
Sandalwood	Santal	Maderade sándalo	21459C	27656C	21458C	21450C
Granite	Granite	Granito	27168C	27654C	27165C	27147C
Light Gray	Gris Claro	Gris Clair	N/A	27657C	27166C	27148C

PARTS LIST 115V/LISTA DE PIEZAS 115V/LISTE DE PIÈCES 115V

ITEM NO.	PART NO.	DESCRIPTION	DESCRIPCIÓN	DESCRIPTION
1	98536C	Kit - Regulator/Holder/Button/Nuts/Cover	Kit - regulador / / botón/tuercas/cubierta del	Kit - régulateur/titulaire/bouton/noix/couvercle
2	28534C	Bracket-Strain Relief	El Alivio del esfuerzo del paréntesis	Serre-câble de crochet
3	55996C	Strainer	Filtro bifurcado	Grille
4	45702C	Kit - Tailpipe/Gasket/Drain Receptor/Clamp	Kit - Receptor/abrazadera del tubo de escape/Junta/drenaje	Kit - Drain Pipe/joint/Drain receveur/pince
5	66576C	Kit - Heat Exchanger/Drier	Kit - secador de intercambiador de calor	Kit - échangeur thermique/séchoir
6	98724C	Evaporator Replacement Assy	Conjunto de repuesto evaporador	Ensemble de rechange évaporateur
7	20776C	Basin	Estanque	Bassin
8	56073C	Bubbler Assy	Ensamblado del borboteador	Ens. barboteur
9	56092C	Poly Tubing (Cut to length)	El Tubo asta (el Corte a la longitud)	Les Tuyaux poteau (la Coupure à la longueur)
10	66703C	Drier	Secador	Déshydrateur
*11	36322C	Compressor Serv. Pak	Paquete de servicio del compresor	Trousse d'entr. surpresseur
12	0000000238	Kit - Electrical/Relay/Overload/Cover	Kit - relé/sobrecarga/protección eléctrica	Kit - relais/surcharge/couvercle électrique
13	98773C	Kit - Cold Control/Screws	Kit - tornillos de Control de frío	Kit - froids/vis de réglage
14	36219C	Power Cord	Cable eléctrico	Cordon d'alimentation
15	98776C	Kit - Condenser/Drier	Kit - secador de condensador	Kit - condenseur/séchoir
16	98775C	Fan Shroud	Cubierta del abanico	Carénage de ventilateur
17	20282C	Fan Bracket	Fijador del abanico	Support du ventilateur
18	1000001792	Kit - Gasket/Bubbler Nipple (GF)	Junta (GF)	Garniture (GF)

*INCLUDES RELAY & OVERLOAD. IF UNDER WARRANTY, REPLACE WITH SAME COMPRESSOR USED IN ORIGINAL ASSEMBLY. NOTE: All correspondence pertaining to any of the above water coolers or orders for repair parts MUST include Model No. and Serial No. of cooler, name and part number of replacement part.

*INCLUYE RELÉ Y SOBRECARGA. SI ESTÁ BAJO GARANTÍA, REEMPLACE CON EL MISMO COMPRESOR USADO EN EL ENSAMBLADO INICIAL.

NOTA: Toda la correspondencia relacionada con el enfriador de agua anterior o con una orden de reparación piezas DEBERÁ incluir el número de modelo y número de serie del enfriador, el nombre y número de pieza de la pieza de repuesto.

* COMPREND RELAIS ET SURCHARGE. SI SOUS GARANTIE, REMPLACEZ AVEC LE MÊME SURPRESSEUR QUE CELUI UTILISÉ ORIGINALEMENT.

NOTE : Toute correspondance au sujet des refroidisseurs d'eau courante ou toute commande de pièce de rechange DOIT inclure le numéro de modèle et le numéro de série du refroidisseur ainsi que le nom et le numéro de pièce à remplacer.

FOR PARTS, CONTACT YOUR LOCAL DISTRIBUTOR OR CALL 1.800.834.4816
 PARA PIEZAS, CONTACTE A SU DISTRIBUIDOR LOCAL O LLAME AL 1.800.834.4816
 POUR OBTENIR DES PIÈCES, CONTACTEZ VOTRE DISTRIBUTEUR LOCAL OU COMPOSEZ LE 1.800.834.4816

REPAIR SERVICE INFORMATION TOLL FREE NUMBER 1.800.260.6640
 NÚMERO GRATIS DE SERVICIO 1.800.260.6640
 INFORMATIONS POUR LE SERVICE PAR NUMERO SANS FRAIS 1.800.260.6640